

A-LAMP *corpo lamapada* white resin - *resina bianca*

ELECTRICAL SYSTEM *disp. elettrico* 3 x max 2,9W, 350mA, 471lm, 3000K

O-OPTIONAL *accessorio* power supply included - *alimentatore incluso*
transparent PMMA - *PMMA trasparente*

PACKAGING *imballo* 23x31x31 cm - 9"x12,2"x12,2"

NET WEIGHT *peso netto* 1,0 KG - 2,2 lbs





GROSS WEIGHT *peso lordo* 2,2 KG - 4,8 lbs

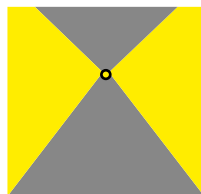
IP RATE *grado protezione* IP20

CERTIFICATION *conformità* IEC 60598-1:2020

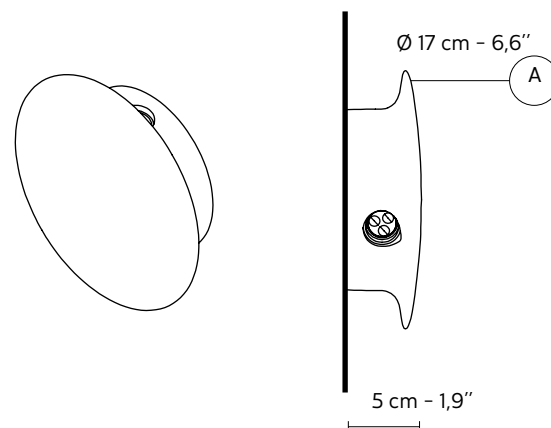


EMISSION *emissione* unidirectional - *unidirezionale*

-  direct - *diretta*
-  filtered - *filtrata*
-  indirect - *indiretta*
-  none - *assente*



DRY LOCATION



apparecchio fornito di sorgenti luminose di classe energetica D
lamp equipped with light sources energy class D

