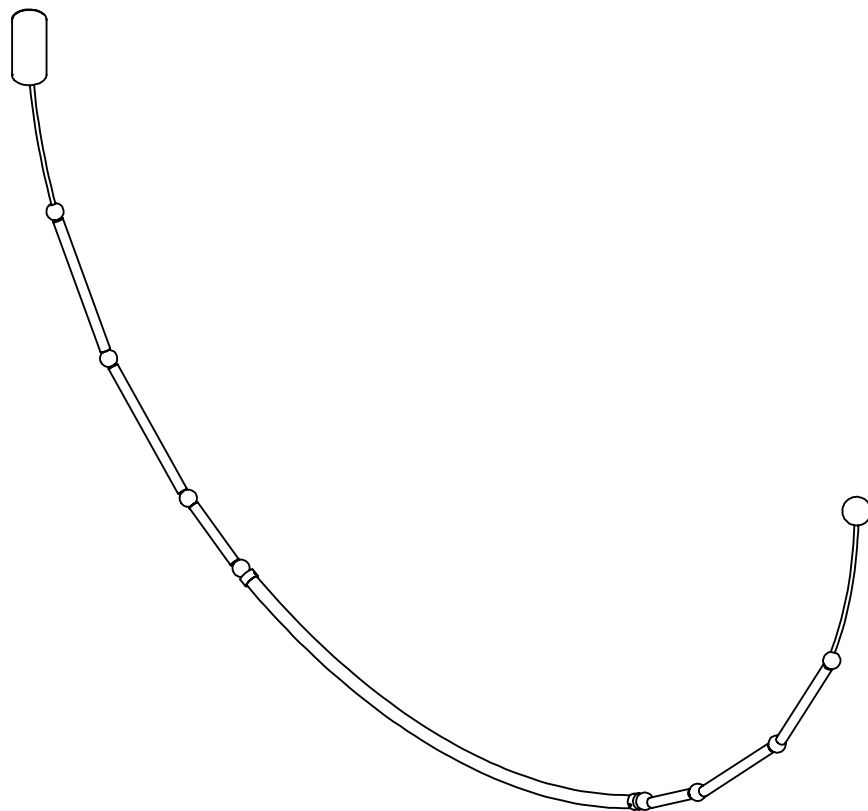
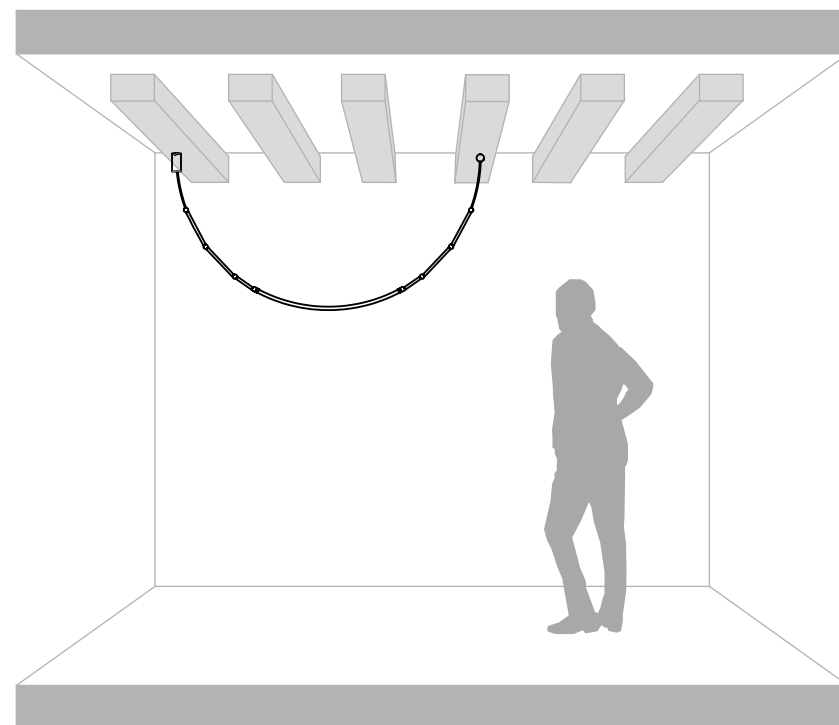


# Leda



# KARMAN

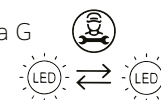
SE293 BN INT  
SE293 BO INT



**Karman srl**

Via A. Grandi, San Martino del piano, 61034 Fossombrone (PU), Italy  
p.iva 02175640412 tel +39 0721 71 5042 r.a fax +39 0721 716640 - [www.karmanitalia.it](http://www.karmanitalia.it)

apparecchio fornito di sorgente luminosa di classe energetica G  
lamp equipped with light source energy class G

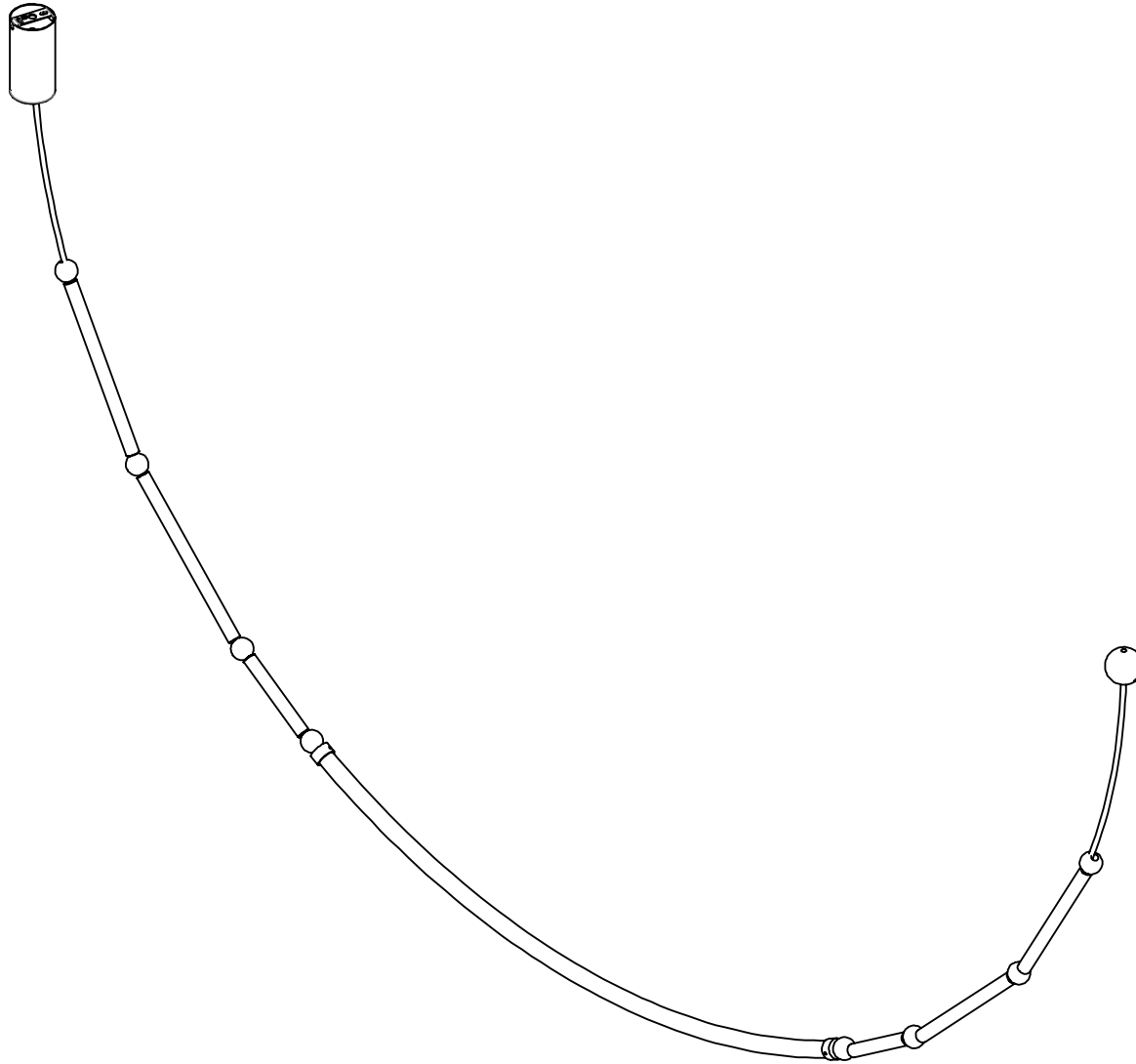


**220-240 V.**  
**LED 24V 14,4W**  
**3000 K**

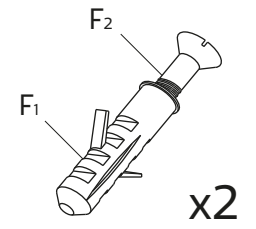




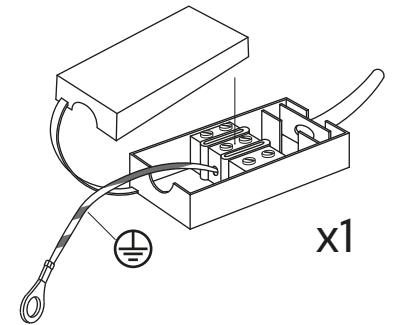
# C - 01

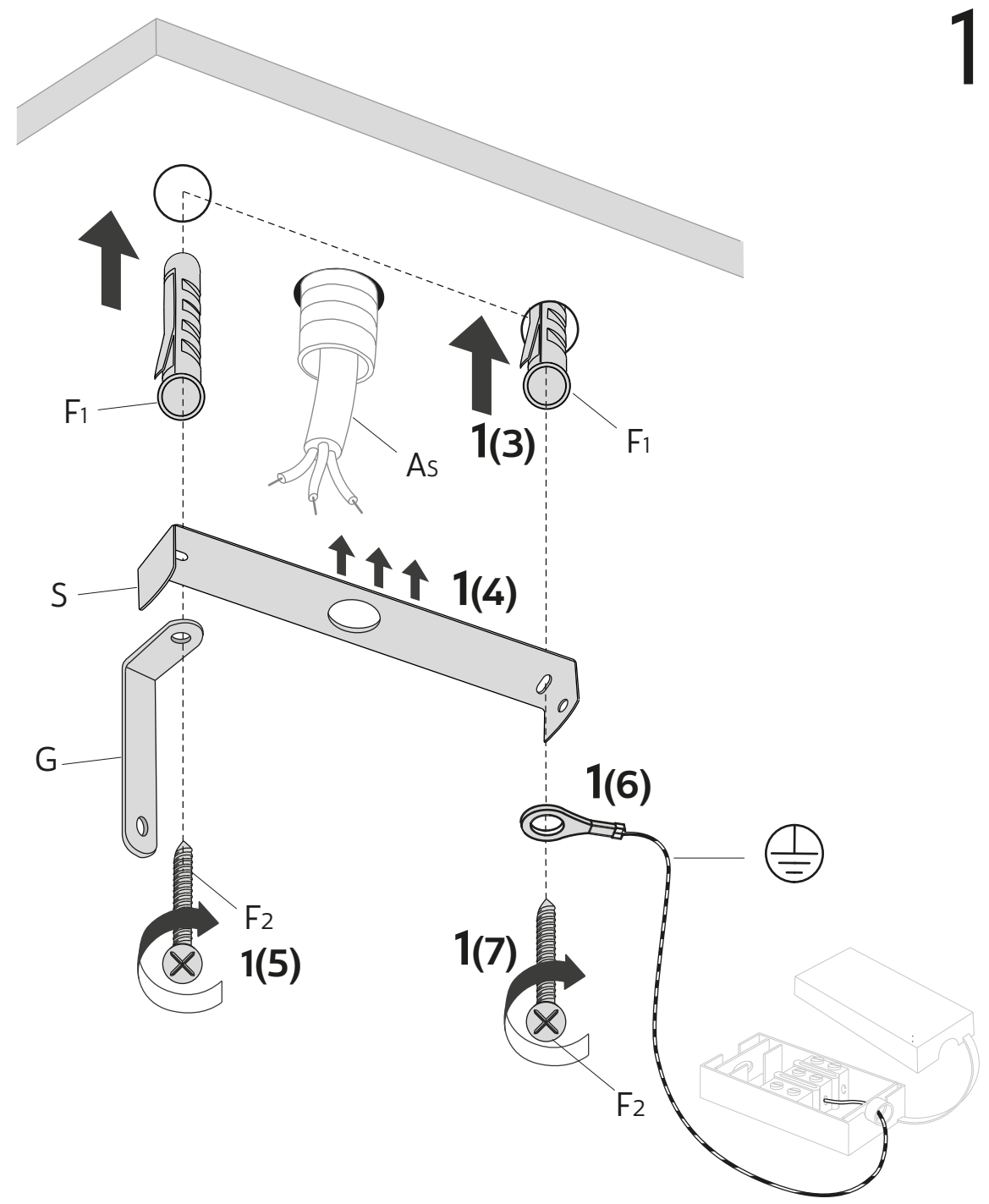
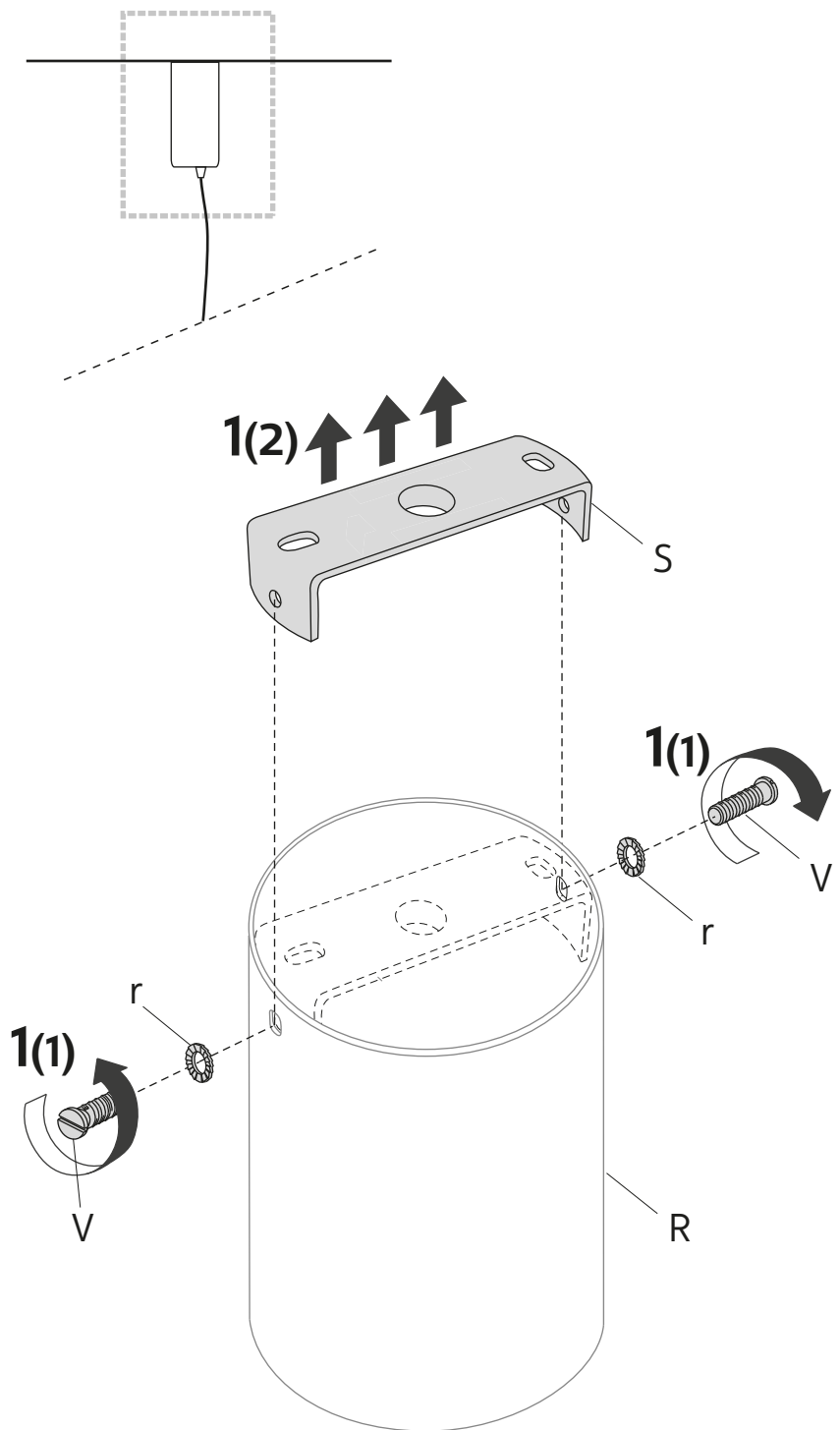


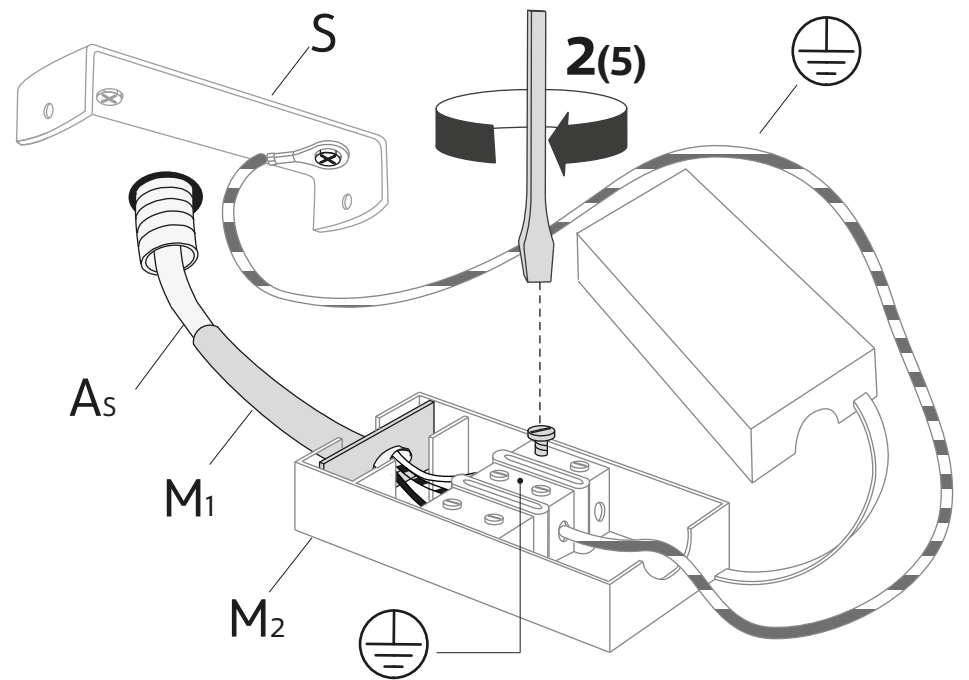
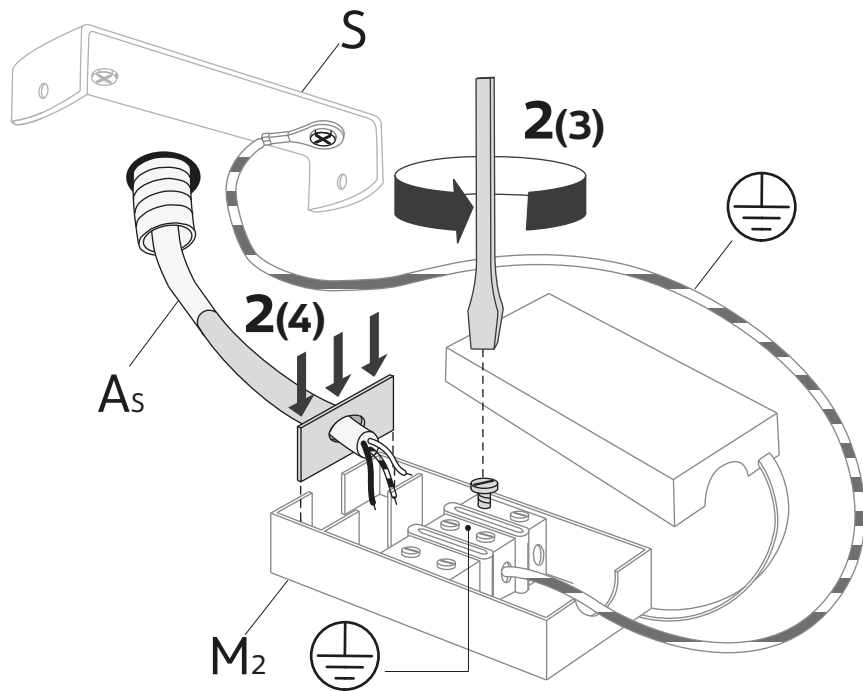
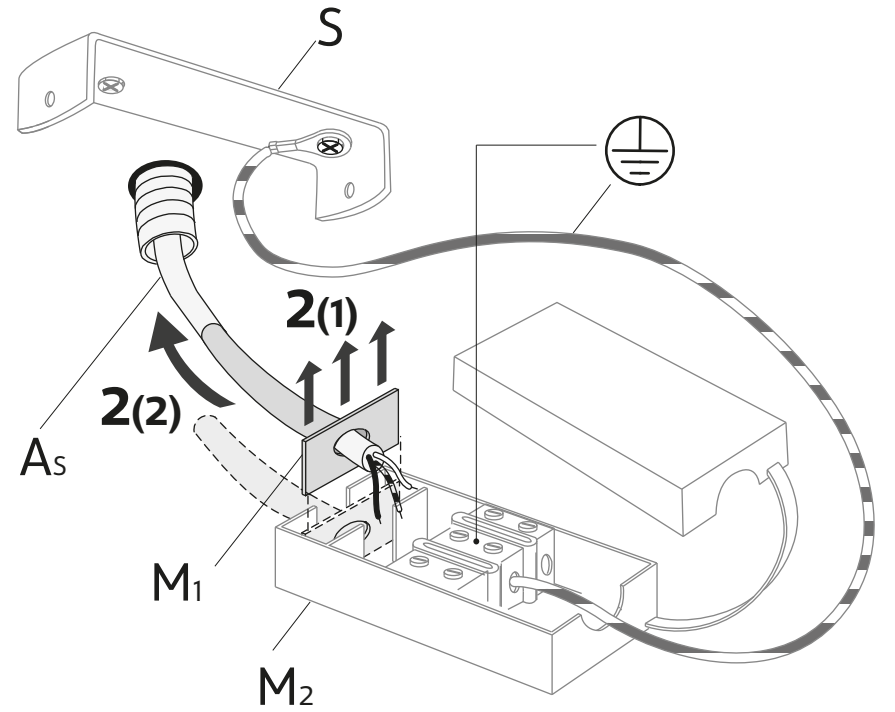
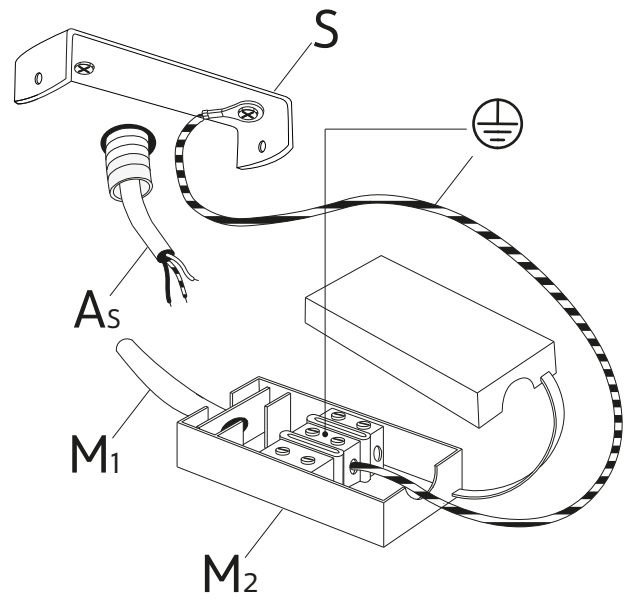
F

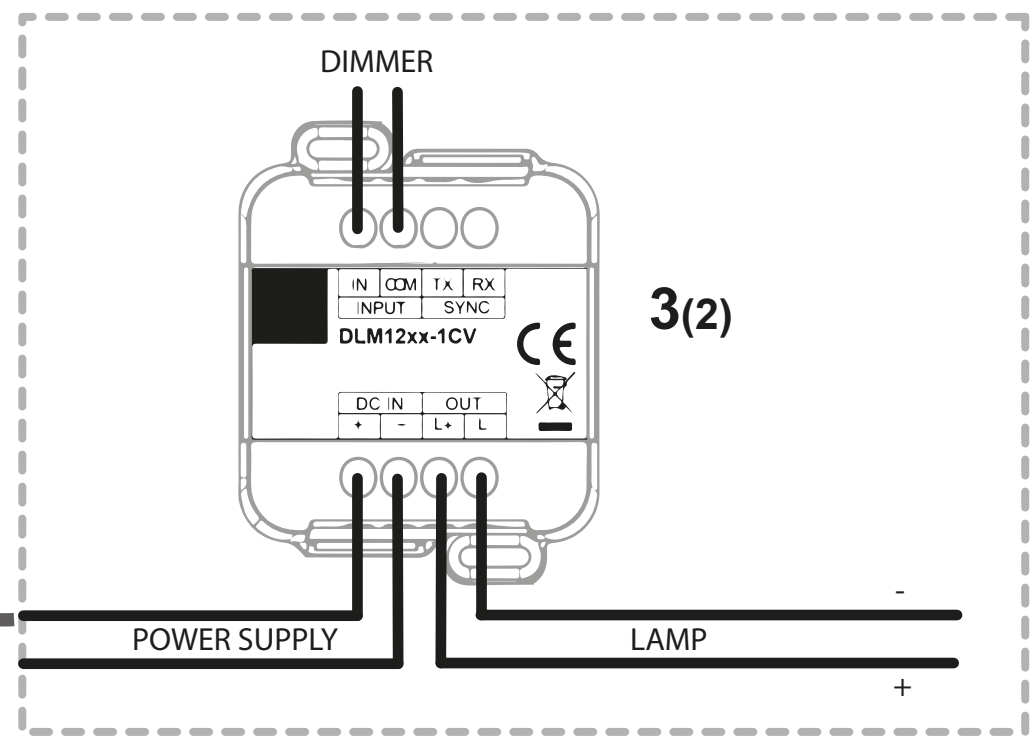
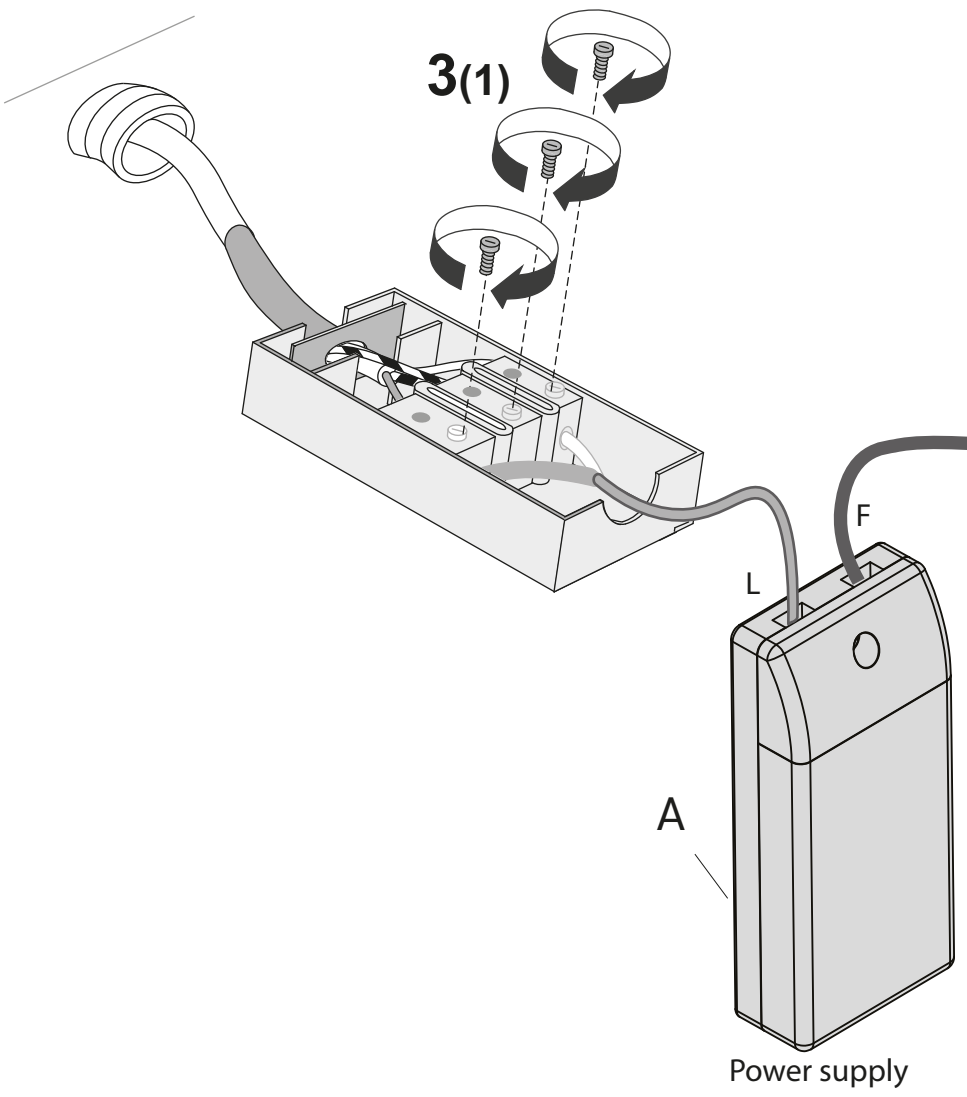


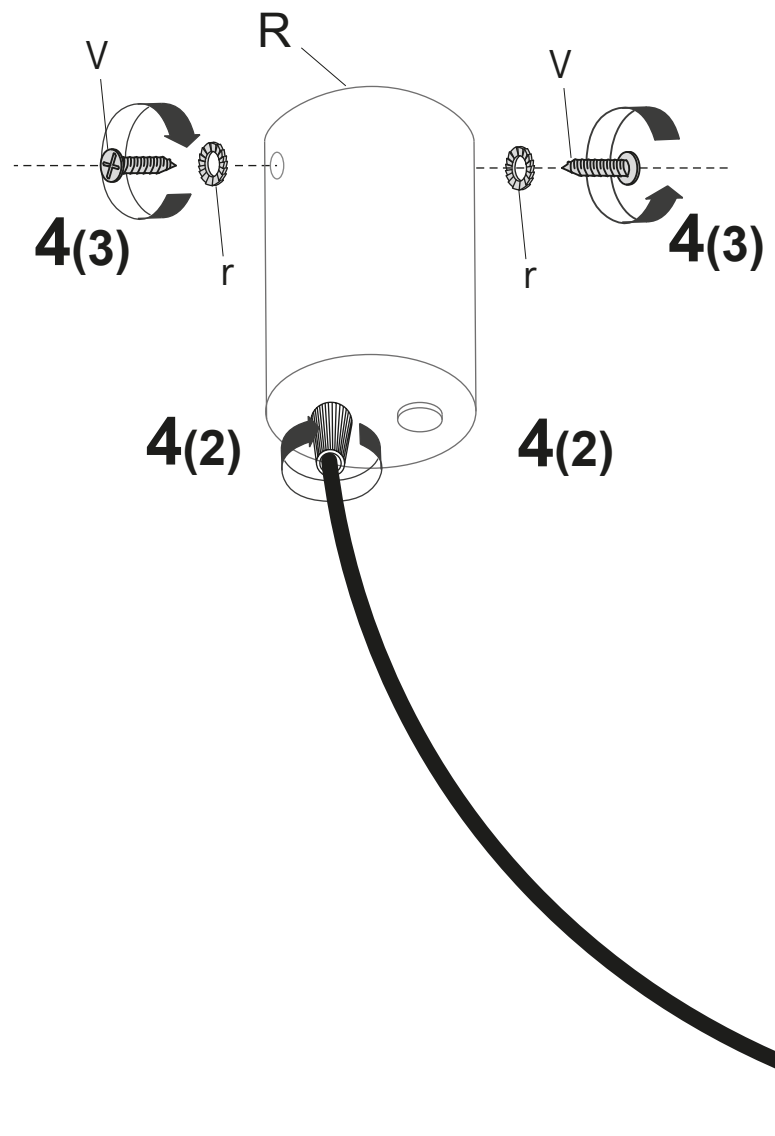
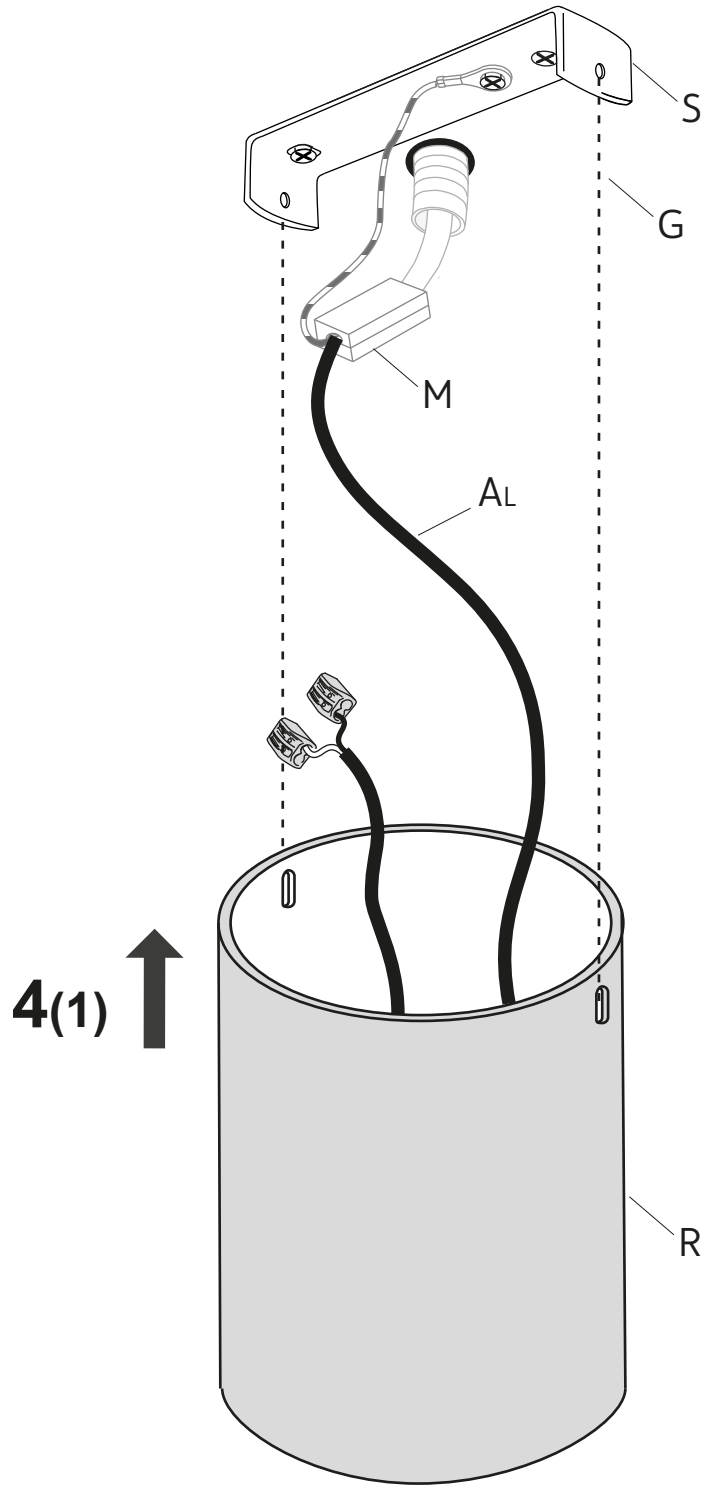
M











**4**

