

SIBILLA pendant - sospensione

Luca De Bona & Dario De Meo design

SE250 2N V11

2021

A - LAMPSHADE *paralume* matt black aluminum - *alluminio nero opaco*

F - SUSPENSION CABLE *fune di sosp.* steel, 2 meters - *2 metri acciaio*

E - CEILING CUP *rosone* matt black metal - *metallo nero opaco*

C - ELECTRICAL CABLE *cavo elettrico* black 2 meters - *2 metri nero*

OPTIONAL *accessorio* bulb, not provided - *lampadina non inclusa*

ELECTRICAL SYSTEM *dispositivo elettrico* E12, 9 x max 6W led

PACKAGING *imballo* 70x80x50 cm

NET WEIGHT *peso netto* 4,2 KG

GROSS WEIGHT *peso lordo* 5,9 KG

IP RATE *grado protezione* DRY LOCATION (IP20)

CERTIFICATION *conformità*




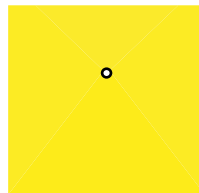
EMISSION *emissione* unidirectional - *unidirezionale*

 direct - *diretta*

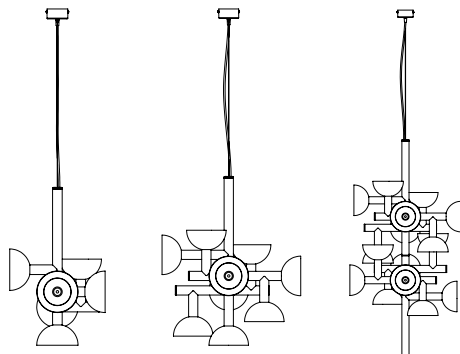
 filtered - *filtrata*

 indirect - *indiretta*

 none - *assente*



COLLECTION *collezione*



SE250 1B V11

SE250 2B V11

SE250 3B V11

