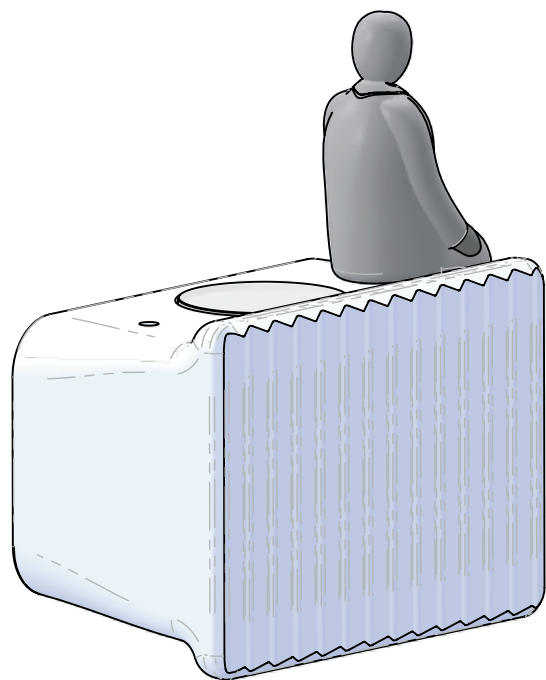
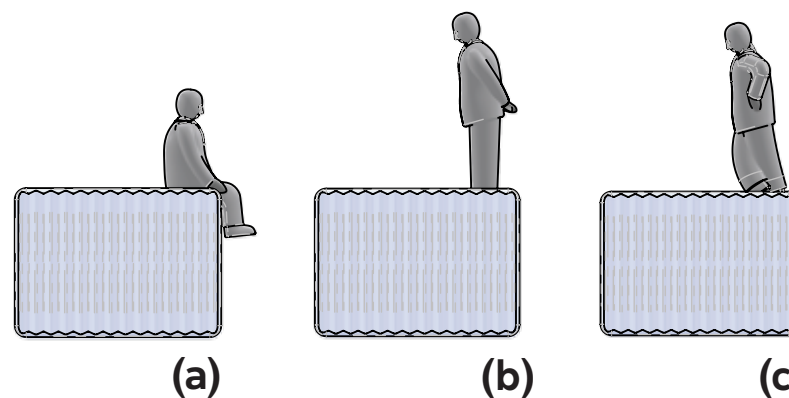


# Umarell

OPTIONAL



AC199AC INT (a)  
AC199BC INT (b)  
AC199CC INT (c)



Karman srl

Via A. Grandi, San Martino del piano, 61034 Fossombrone (PU), Italy  
p.iva 02175640412 tel +39 0721 71 5042 r.a fax +39 0721 716640 - [www.karmanitalia.it](http://www.karmanitalia.it)

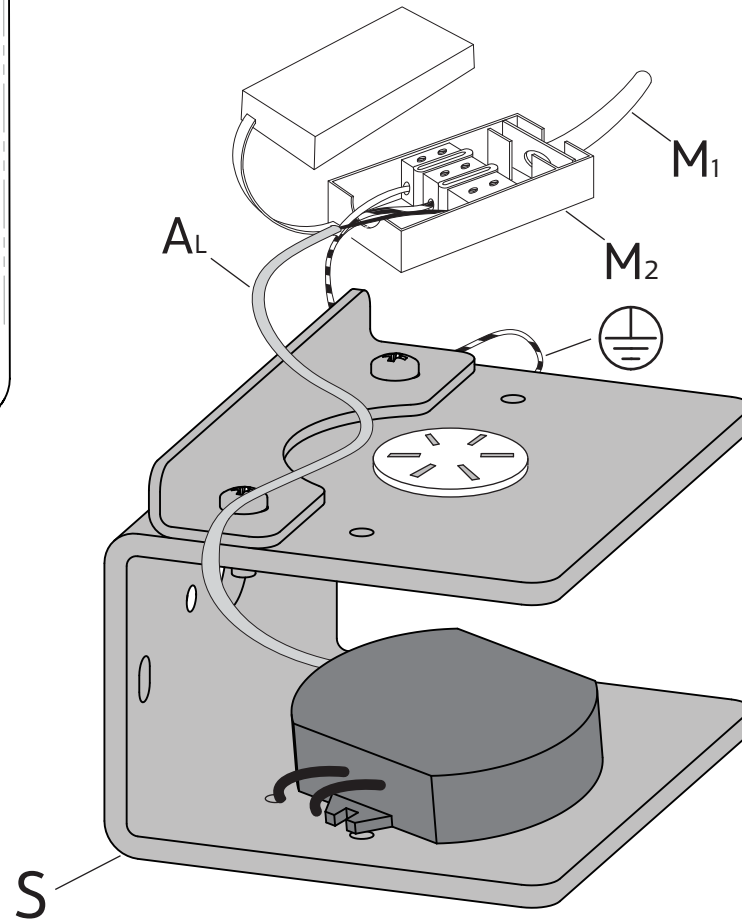
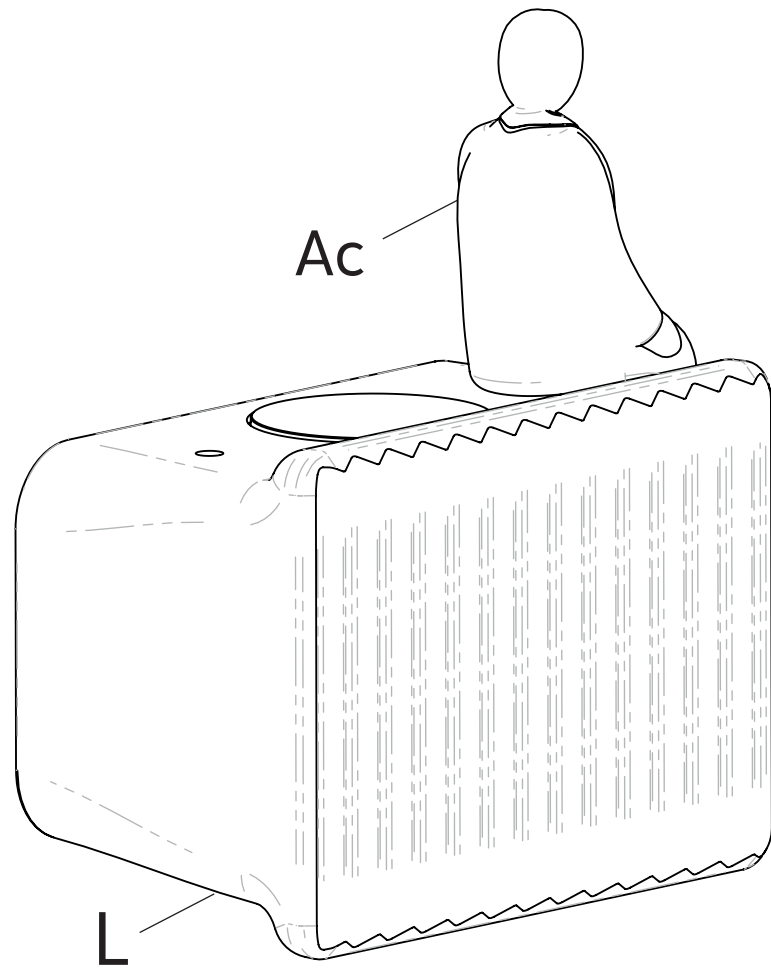
**220-240 V.**  
**1x scheda led 7,4W**  
**1x scheda led 2,4W**



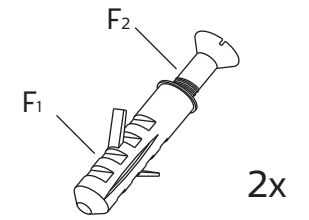
# KARMAN

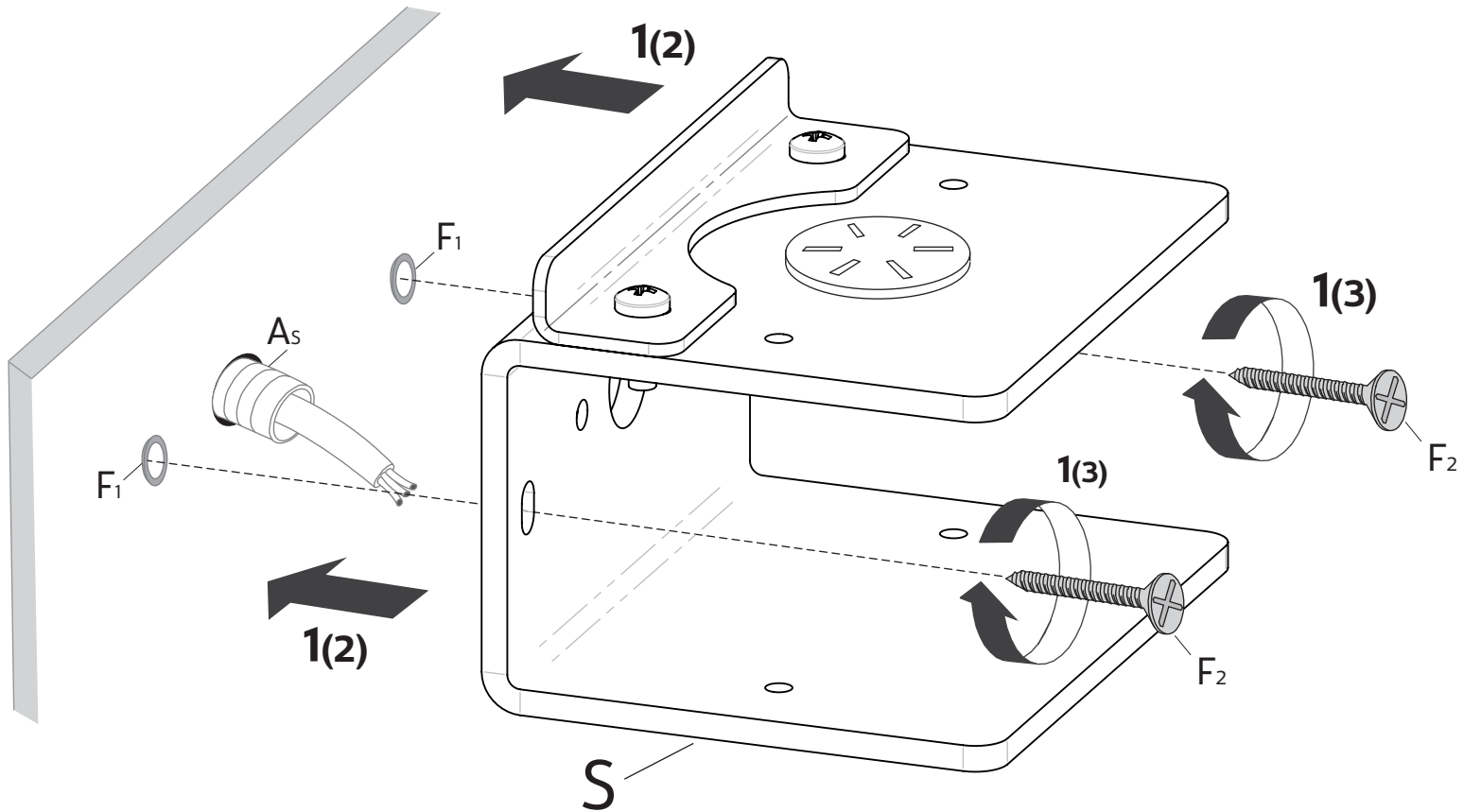
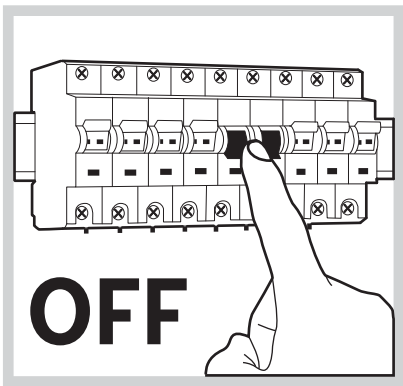
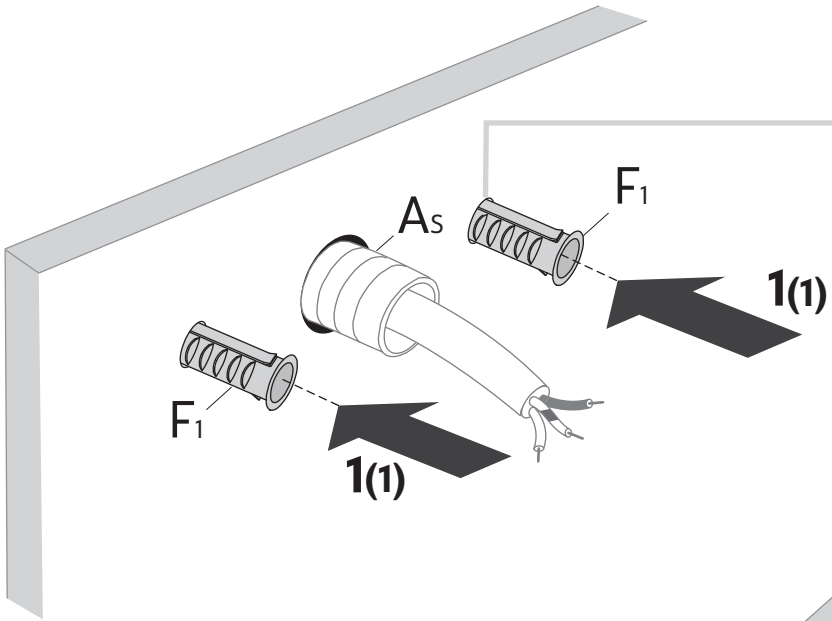
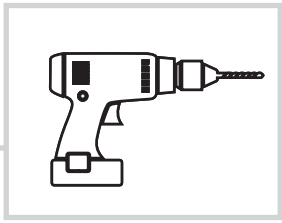


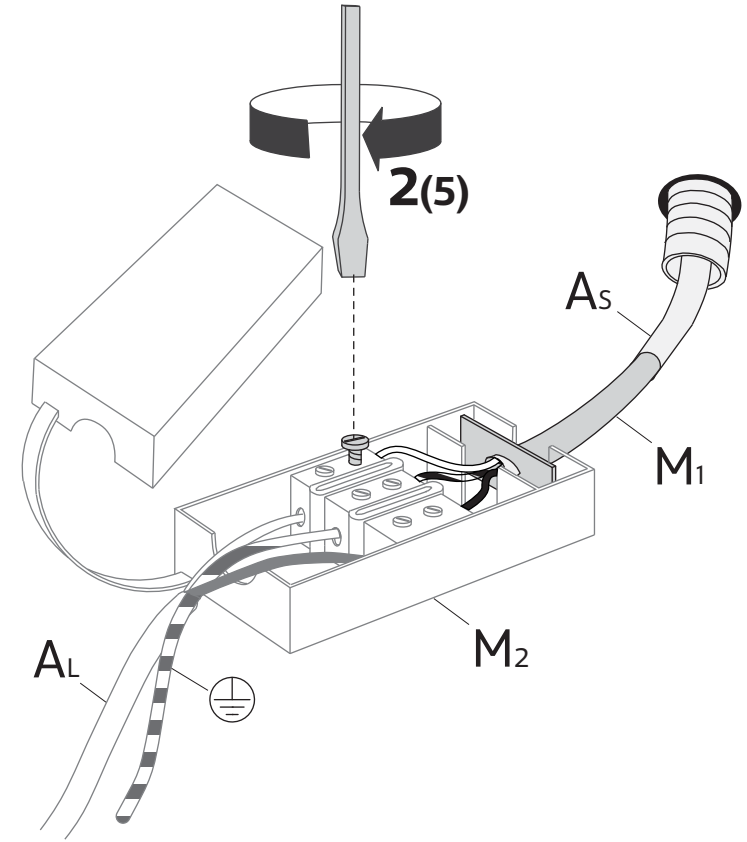
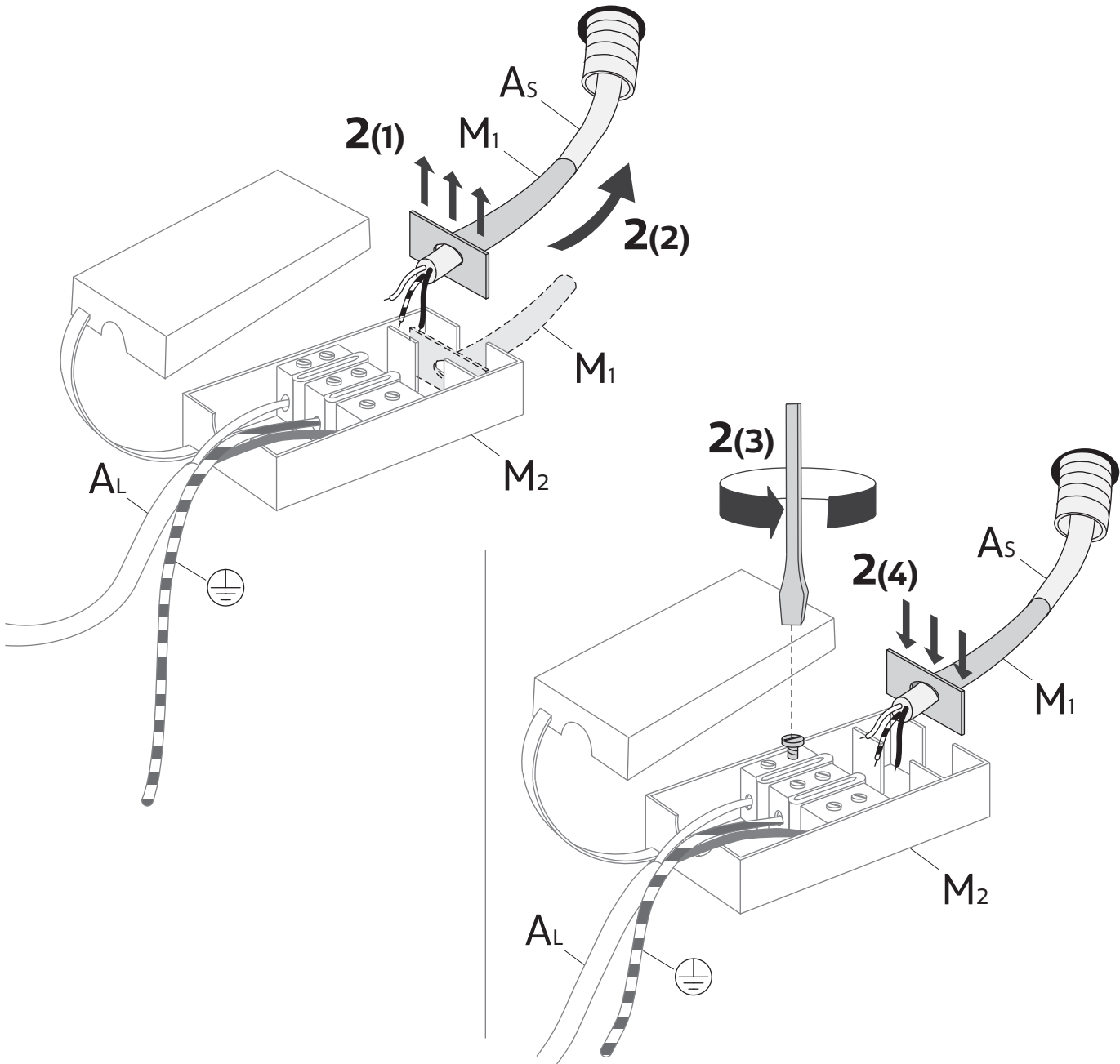
# C - 01

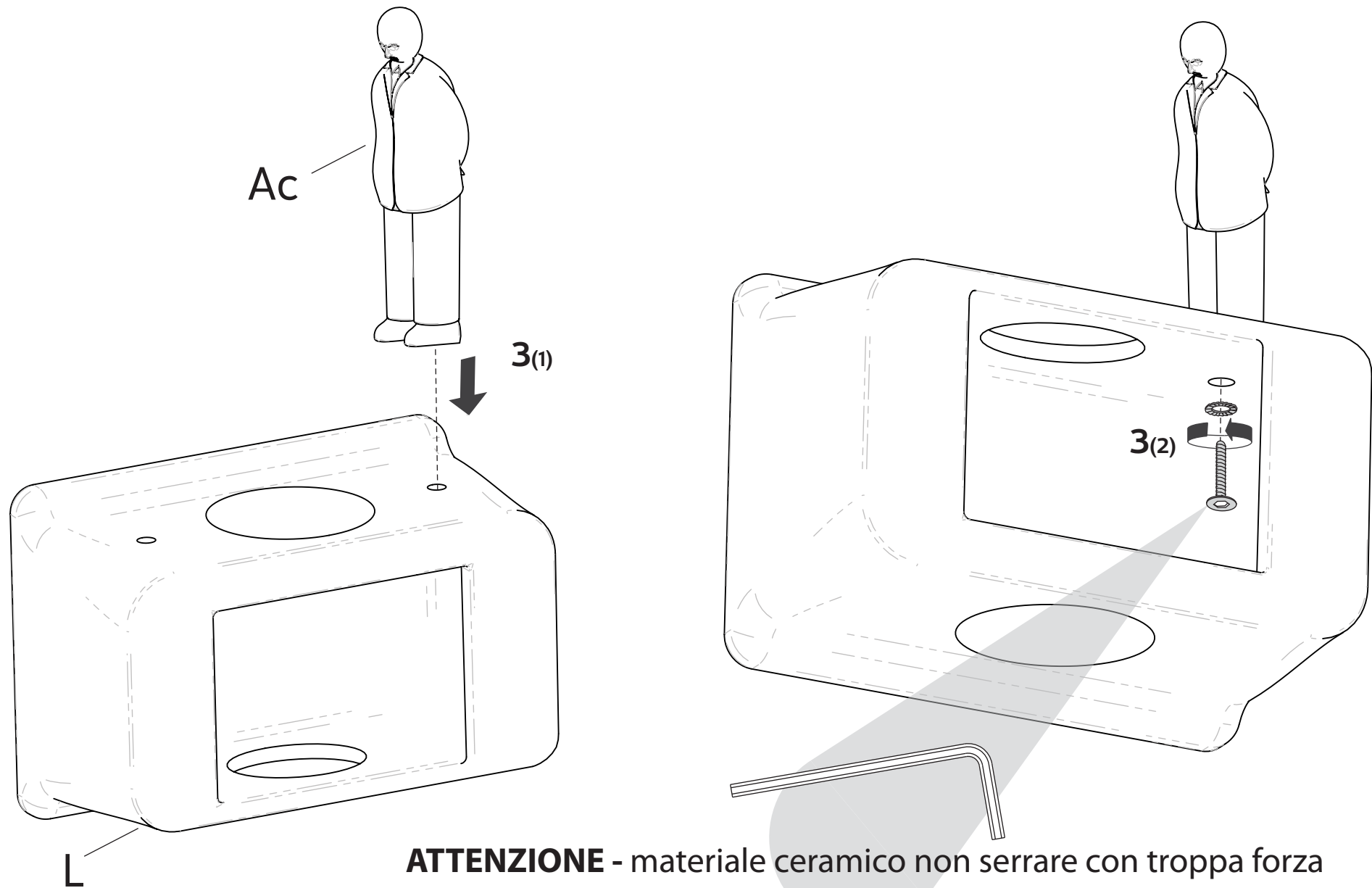


F









**ATTENZIONE** - materiale ceramico non serrare con troppa forza  
**ATTENTION** - ceramic material don't tighten too hard

