

# BLACK OUT pendant - sospensione

Matteo Ugolini design

## AC101 1B V11

2015

**A - CANDLES-HOLDER** *portacandele* glossy white ceramic -  
ceramica bianca lucida

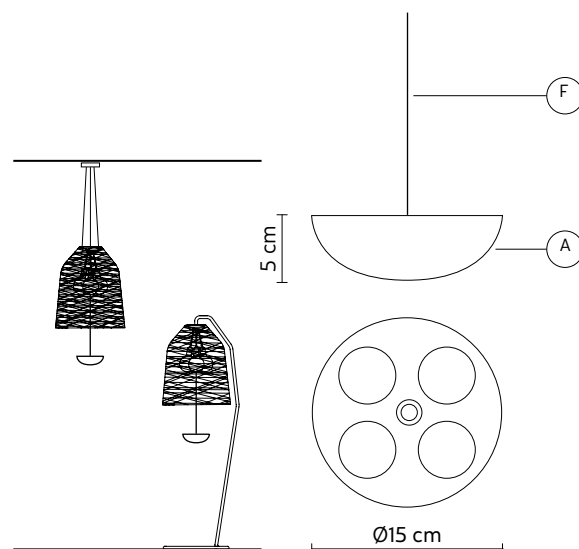
**F - SUSPENSION CABLE** *cavo di sosp.* steel 1 meters - *acciaio 1 metri*

**SUITABLE FOR** *utilizzabile* SE101 2N V11  
HP101 2N V11  
SE101 2B V11  
HP101 2B V11

**PACKAGING** *imballo* 23x31x31 cm

**NET WEIGHT** *peso netto* 0,2 KG

**GROSS WEIGHT** *peso lordo* 1,2 KG



# BLACK OUT pendant - sospensione

Matteo Ugolini design

## AC101 1N V11

2023

**A - CANDLES-HOLDER** *portacandele* matt black ceramic -  
ceramica nera opaca

**F - SUSPENSION CABLE** *cavo di sosp.* steel 1 meters - *acciaio 1 metri*

**SUITABLE FOR** *utilizzabile* SE101 2N V11  
HP101 2N V11  
SE101 2B V11  
HP101 2B V11

**PACKAGING** *imballo* 23x31x31 cm

**NET WEIGHT** *peso netto* 0,2 KG

**GROSS WEIGHT** *peso lordo* 1,2 KG

