

**A - LAMP** *corpo lampada* semi-glossy aluminum - *alluminio semilucido*

**ELECTRICAL SYSTEM** *disp. elettrico* LED 24V, 3W 373Lm, 3000K, CRI>90

**OPTIONAL** *accessorio* optional only for AIRTEK ONE collection

**PACKAGING** *imballo* 15x15x12 cm

**NET WEIGHT** *peso netto* 0,25 KG





**GROSS WEIGHT** *peso lordo* 1,2 KG

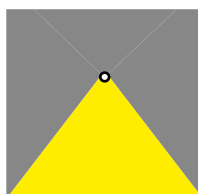
**IP RATE** *grado protezione* IP20

**CERTIFICATION** *conformità*

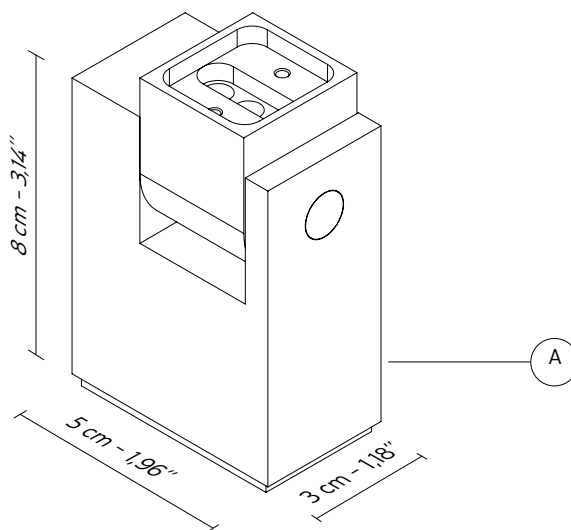


**EMISSION** *emissione* unidirectional - *unidirezionale*

-  direct - *diretta*
-  filtered - *filtrata*
-  indirect - *indiretta*
-  none - *assente*



**DRY LOCATION**



apparecchio fornito di sorgenti luminose di classe energetica E  
lamp equipped with light sources energy class E

