

A - LAMP *corpo lampada* matt black aluminum - *alluminio nero opaco*

ELECTRICAL SYSTEM *disp. elettrico* LED 24V, 4,4W 523Lm, 3000K, CRI≥90

OPTIONAL *accessorio* optional only for AIRTEK ONE collection

PACKAGING *imballo* 15x15x12 cm

NET WEIGHT *peso netto* 0,3 KG

GROSS WEIGHT *peso lordo* 1,5 KG

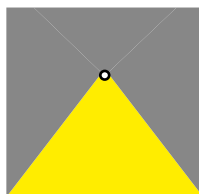
IP RATE *grado protezione* IP20

CERTIFICATION *conformità*

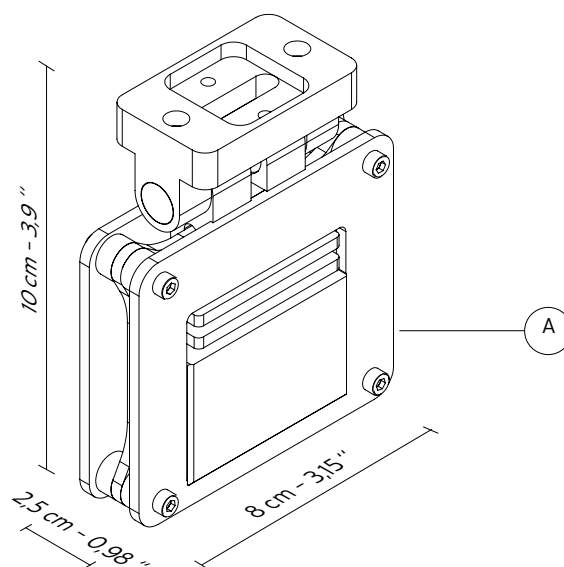


EMISSION *emissione* unidirectional - *unidirezionale*

- direct - *diretta*
- filtered - *filtrata*
- indirect - *indiretta*
- none - *assente*



DRY LOCATION



apparecchio fornito di sorgenti luminose di classe energetica E
lamp equipped with light sources energy class E

